

取扱説明書兼保証書

IFD-197 手動芝刈り機 ラク刈るPRO

このたびは弊社の手動芝刈り機[ラク刈るPRO]をお買い上げいただきまして、誠にありがとうございます。必ず取扱説明書をよく読み内容を十分に理解した上でご使用ください。また、お読みになった後は取扱説明書と合わせて購入日や購入店が記載されたもの(レシートや送り状の控えなど)と一緒に大切に保管してください。

芝刈幅:約20cm



ご購入後の商品のご質問・ご相談に適切に対応させていただくために以下のものは必ず保管してください。

取扱説明書・保証書、レシート・領収書・納品書、運送会社の送り状の控え等



IFD-197 手動芝刈り機 ラク刈るPRO



4 571360 881975

※商品の外観や仕様は製品改良のため予告なく変更する場合があります。

※商品説明のため本体シール等は外しております。

MADE IN CHINA

各部の名称

全体図

・型番

IFD-197

・刈刃方式

リール式5枚刃

・刈り幅

約200mm

・タイヤ幅

約335mm

・刈り高さ(4段階)

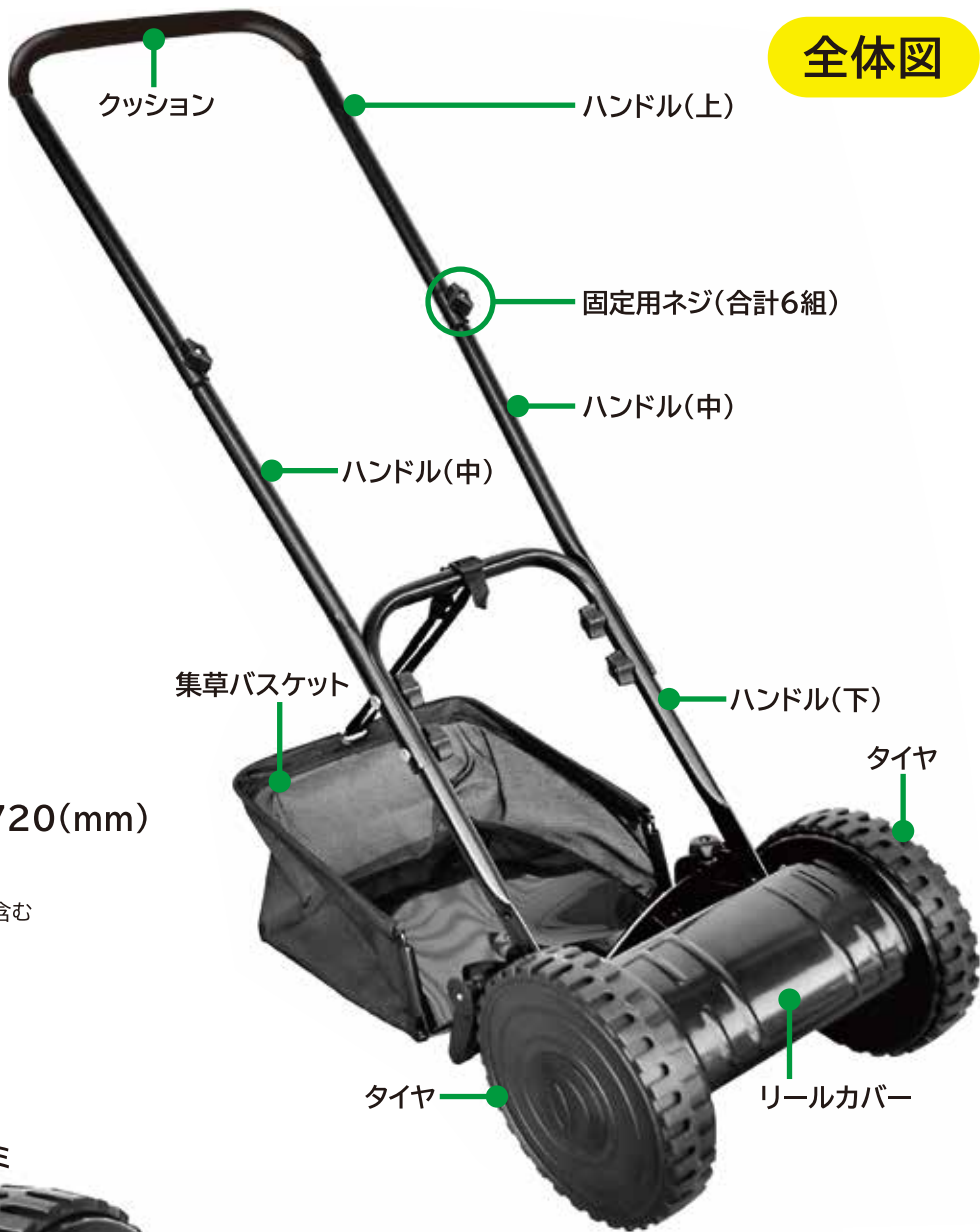
約15・25・35・40(mm)

・本体サイズ ※組立時

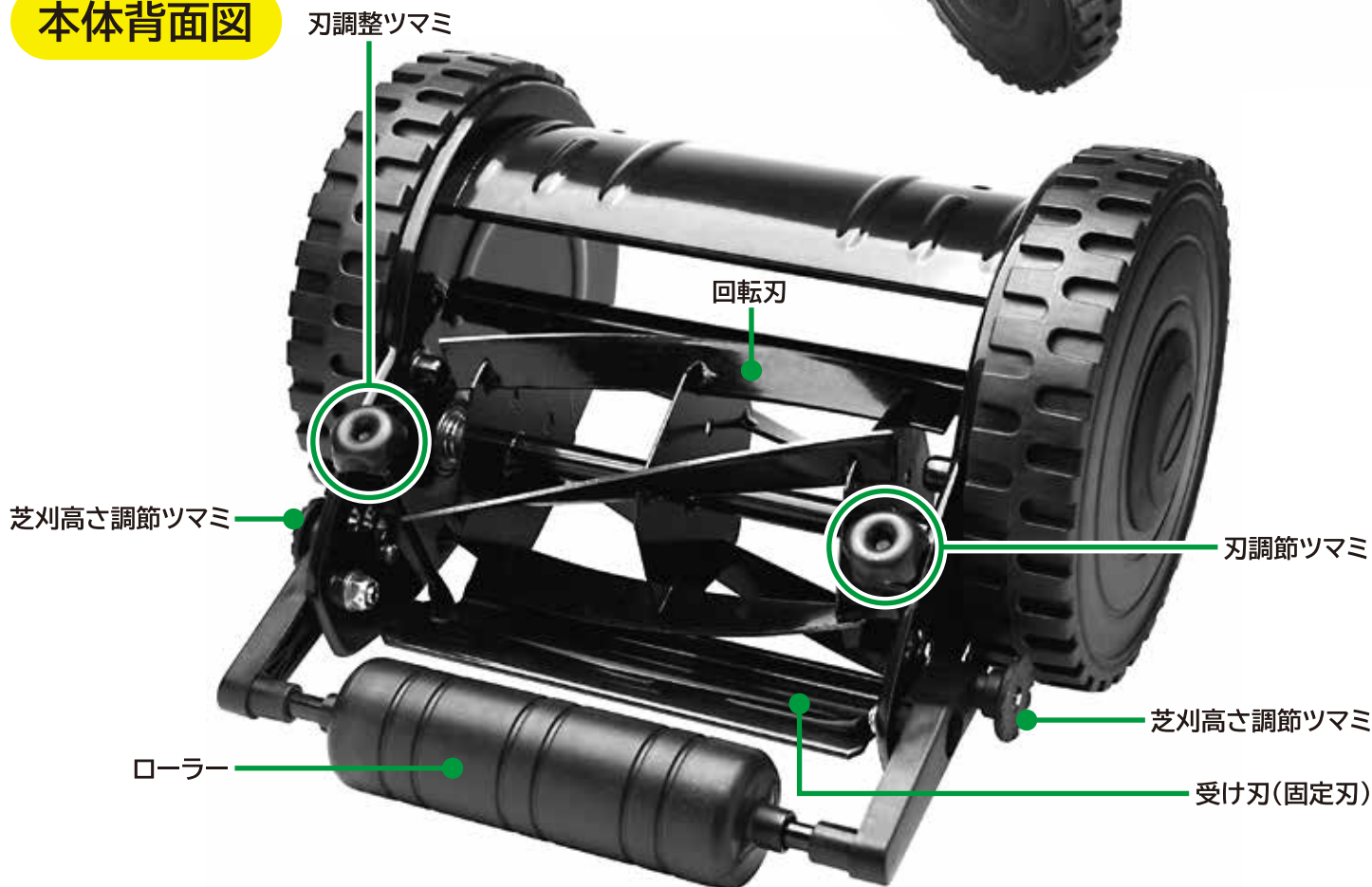
約長さ1100×幅340×高さ720(mm)

・本体重量 ※ハンドル・集草バスケットを含む

約5.4kg



本体背面図



セット内容 取扱説明書(1部)含む

組み立て前に以下の部品が揃っていることをご確認ください。

芝刈機本体(1台)



集草バスケット(1個)



ハンドル【上】(1本)



ハンドル【中】(2本)



ハンドル【下】(1本)





ボルト・ナット(6組)



安全にお使いいただくために

ケガなどの事故を未然に防ぐため、「安全にお使いいただくために」をお読みいただき、内容・指示に従って、正しくご使用ください。また、取扱説明書は使用される方がいつでもお読みいただける場所に必ず保管してください。

◆警告表示の区分について◆

| | |
|---------------------------------------------------------------------------------------------|-------------------------------------------------------------------|
|  警告 | 誤った使用・操作などを行った時に、使用者が死亡または重傷を負う可能性が想定される内容の注意事項です。 |
|  注意 | 誤った使用・操作などを行った時に、使用者が傷害を負う可能性が想定される内容および物的損害のみの発生が想定される内容の注意事項です。 |

警告

- 回転刃や受け刃(固定刃)に手足を近づけないでください。(調節時を除く)
- 回転刃の調節時は必ず手袋を着用してケガの無い様に慎重に行ってください。(必ずタイヤが動かないように)
- 芝刈り以外の目的で使用しないでください。特に荷物の運搬やお子様の玩具等に使用しないでください。
- 使用中は作業員以外は近づかないでください。特にお子様は作業場や本機に近づかせないでください。

注意

- 使用前に必ず手袋をして本機の組み立て方法および調節箇所を確認してください。
- 作業に適した服装で本機をご使用ください。滑りやすいサンダルや履物、だぶついた服装やマフラー・タオル等は巻き込み等の危険があります。
- 使用前に芝生表面の異物(石・釘・ガラス等)を取り除いてください。刃が欠けたり、異物が飛んでケガをする危険があります。
- 周りに人がいないことを確認して使用してください。
- 傾斜面など不安定な場所での作業及び放置はしないでください。ハンドルを立てた状態では倒れやすく、転倒の恐れがあります。
- リールカバーやハンドルを外した状態で使用しないでください。
- 本機を持ち運ぶ時は、必ずハンドル(上)を持ってください。タイヤやリールカバーを持って運ぶと落下したり、リール刃が回転して怪我の原因になります。
- 雨中での作業や雨上がり、水やり直後の芝刈りは行わないでください。
- 強風時および夜間に使用しないでください。
- 使用後は必ず手袋をして刈草の除去を行い、お子様の手の届かない場所に保管ください。
- 湿気の少ない風通しの良い場所に保管してください。
- 保管の際にはハンドル(下)から外すか、倒れる危険の無い様に固定してください。
- 長時間の継続作業はしないでください。目安として30分間の作業に10~20分程度の休憩を取ってください。
- 夏の炎天下での作業はできるだけ避けてください。作業する際には暑さ対策をし、体調には十分注意してください。
- 部品は取扱説明書に従って確実に取り付けてください。取付が確実でないと外れたり怪我をする原因となります。
- 芝生が長く伸び過ぎている場合は、一度に刈り込みますと故障の原因となるばかりでなく、芝生を傷めますので絶対にしないでください。
- 集草バスケットを外した状態では使用しないでください。
- 本機の異常を感じたらすぐに使用を中止してください。ケガや事故の原因になります。
- 修理や改造はしないでください。故障や重大な事故の原因になります。

回転刃と受け刃の調節方法



●刃の調節時には必ず手袋や軍手を着用し、ケガの無いように十分注意してください。

●回転刃と受け刃の接触具合を調節します



左右2か所の刃調節ツマミを回して、回転刃と受け刃の間隔を調節します。回転刃と受け刃がわずかに接触する程度に調整を行ってください。接触しすぎるとタイヤが回りにくくなり、刃こぼれの原因にもなります。

調節は左右均等に行ってください※1

※1: 場合によっては、刃調節ツマミをひとつずつ小刻みに回して微調整を行ってください。



右回し…回転刃と受け刃の間隔が狭くなります。
左回し…回転刃と受け刃の間隔が広くなります。

●紙で試し切りを行います



コピー用紙などを実際に切ることで、正しく調節されているかを確認することができます。上図のように地面に対し、できるだけ垂直に差し込んでください。



次に押し出すようにタイヤを回し、紙の切れ具合を確かめてください。切れにくい場合は刃調節ツマミで再度、調節を行ってください。

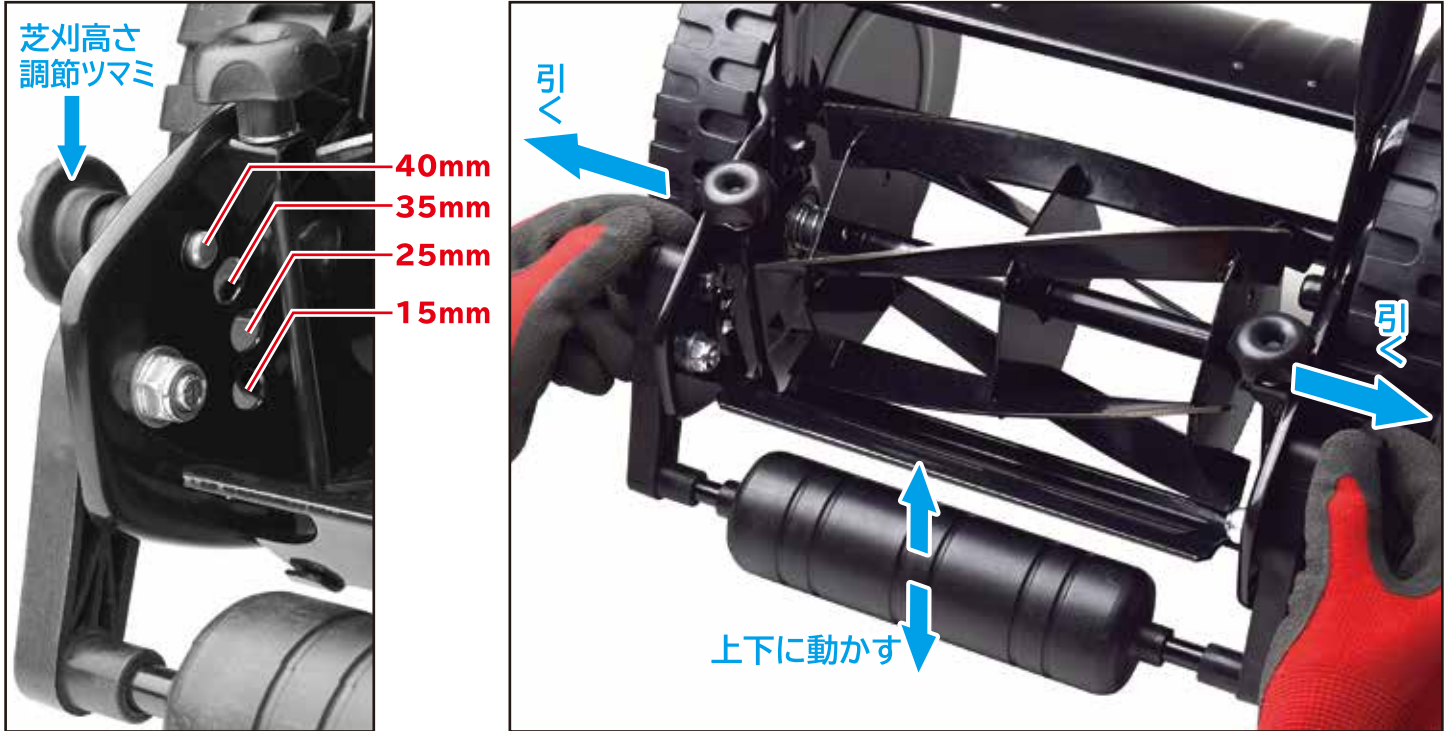
刈高さ調整(4段階調節)



注意

●刈高の調節時には必ず手袋や軍手を着用し、ケガの無いように十分注意してください。

●芝生や雑草の長さによって刈高の調節ができます



左右2か所の芝刈高さ調節ツマミを同時に外側に引きながらローラー部分を上下に動かし、お好みの刈高に調節してください。

組立方法【1】



注意

- 組み立て時には必ず手袋や軍手を着用し、ケガの無いように十分注意してください。
- 周囲に何も無いことを確認してから行ってください。周囲に物がある状態で組み立てを行うと、ケガや破損の恐れがあります。

組立
A

芝刈機本体
+
ハンドル【下】

●芝刈機本体にハンドル【下】を取り付けます。



注意

ハンドル【下】は抜け防止のため、芝刈機本体と同幅で作られています。そのため、はめ込み作業は力が必要です。ケガなどに十分ご注意ください。

必要なパーツ

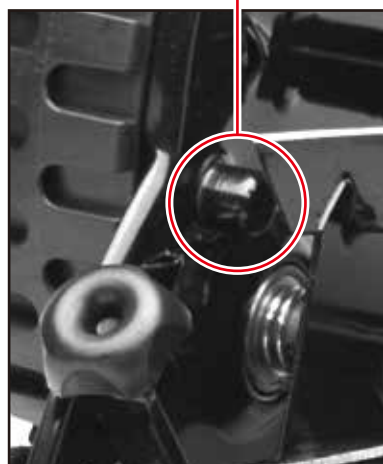
芝刈機本体(1台)



ハンドル【下】(1本)



左右の凸部分にハンドル【下】の穴を入れます。



内側に押し込みながらはめ込んでください。



組立方法【2】

組立
B

組立
A

+ハンドル【中】

必要なパーツ

ハンドル【中】(2本)

ボルト・ナット(4組)



- 【組立A】のハンドル【下】にハンドル【中】(2本)を取付けます。その際は図のように4か所をボルト・ナットで固定してください。



組立
C

組立
B

+ハンドル【上】

必要なパーツ

ハンドル【上】(1本)

ボルト・ナット(2組)



- 【組立B】のハンドル【中】にハンドル【上】(1本)を取付けます。その際は図のように2か所をボルト・ナットで固定してください。



組立
D

組立
C

+集草
+バスケット

必要なパーツ

集草バスケット(1個)



- ローラーの両端に取付けます。



- ベルトをハンドル【下】に取り付けて作業は完了です。



刈り込み方法

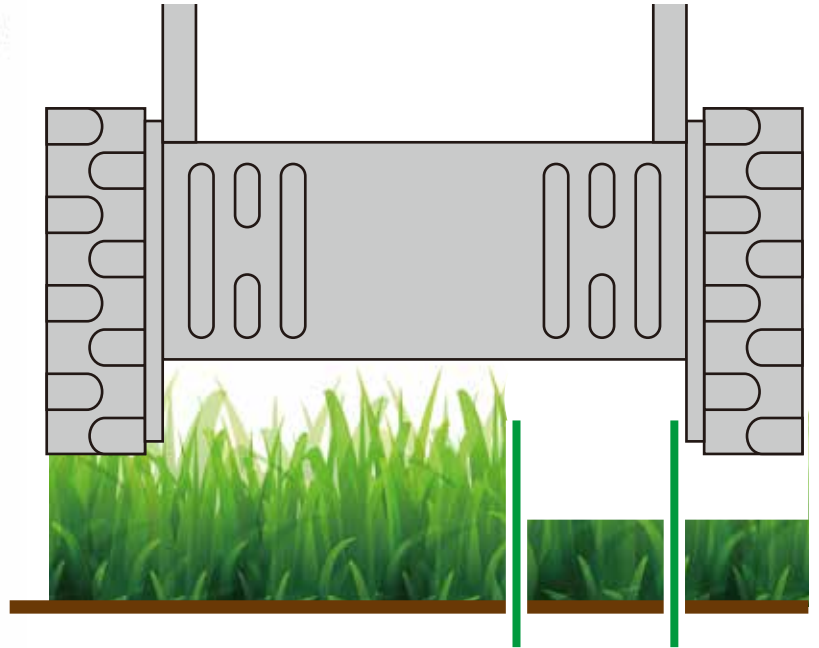


注意

- 刈り込みの際には必ず手袋や軍手を着用し、ケガの無いように十分注意してください。
- 刈り込む範囲の石・木片・金属・ガラス等の異物を取り除いてください。



矢印方向に押すと
刈り込みできます



刈り込み幅の約1/3を重複させる

●腰の高さでハンドルを持ち、地面に押し付けるように前方に押し出してください。また、勢いをつけて押し出すと刈り込みが強くなります。

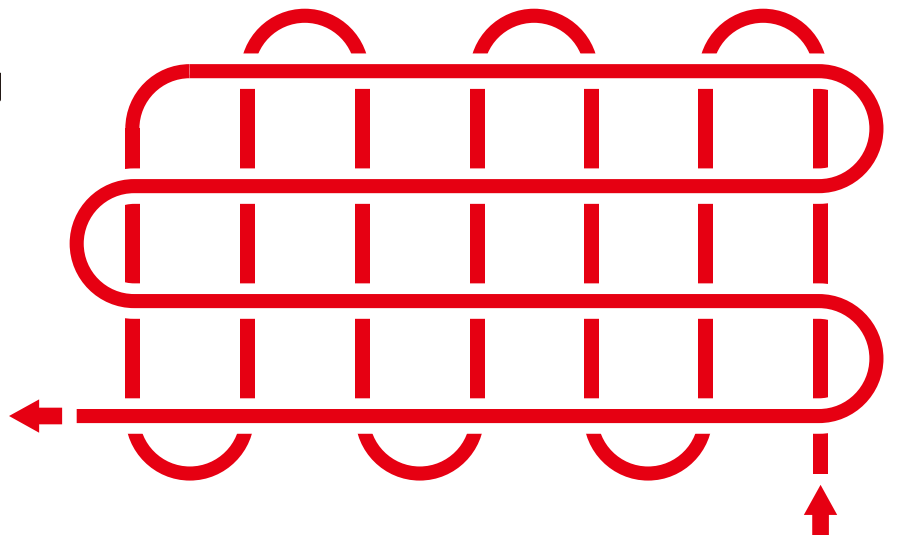
●刈り込みを約1/3程度重複させて刈るようにするときれいに仕上がります。



長く伸びた芝生は一度に短く刈り込まない

●芝生が長く伸びすぎている場合は一度に短く刈り込んだ場合、芝刈機の故障の原因となります。また、芝生を傷めることもありますので、日をおいて数回にわけて刈り込んでください。

●縦方向への刈り込み後、横方向への刈込を行うと、きれいに仕上がります。



保管とお手入れ



●お手入れの際には必ず手袋や軍手を着用し、ケガの無いように十分注意してください。

クリーニング

- ①作業後は、本体・集草バスケット・ハンドル等に付着した草や土をお手持ちのブラシなどで取り除いてから保管してください。ワックス・アルコール類・ガソリン・ベンジン・シンナーなどは使用しないでください。
- ②汚れがひどい場合は薄めた中性洗剤を使用して水拭きしてください。その後、乾いた布で水分が残らないように拭き取ってください。
- ③清掃後はよく乾かしてください。

保管

- ①回転刃・受け刃(固定刃)が錆びないように油拭きをしてください。
- ②使用しないときは直射日光の当たらない風通しの良い乾燥した場所で保管してください。また、お子様の手の届かない場所や鍵のかかる場所にきちんと保管してください。
- ③収納時はハンドルを外すか倒れて危険の無いように収納してください。
- ④長期保管時、回転部分に機械油もしくはグリス等を注油してください。
- ⑤雨のかかる場所や湿気の多いところに収納しないでください。

販売元

IFUDO

〒731-0113 広島県広島市安佐南区西原9-1-4

カスタマーサポート電話番号

082-962-0061

受付時間 10:00~17:00(土・日・祝日休み)

2021年 2月現在